



ПОРТАТИВНЫЙ АНАЛИЗАТОР СПЕКТРА РЕАЛЬНОГО ВРЕМЕНИ С ПОЛОСОЙ 40 ГГц

АСРВ-40П

Техническое описание

- Приёмник-анализатор спектра реального времени с полосой 9 кГц — 40 ГГц
- Полоса анализа 100 МГц с регулируемой частотой дискретизации, скорость развёртки спектра >900 ГГц/с (RBW 300кГц)
- Цифровая обработка сигналов на основе технологии ПЛИС (FPGA)
- Фазовый шум (1 ГГц) -107 дБн/Гц при 10 кГц
- Средний уровень собственных шумов (1 ГГц) -161 дБн/Гц
- Масса 1.4 кг, дисплей 10.1 дюйма, разрешение 1280x800
- Время работы от батареи более 3 часов, поддержка подключения Power Bank
- Диапазон рабочих температур от 0 °С до +50 °С
- Встроенный термостатированный генератор ТСХО (опция) или термостатированный кварцевый генератор (ОСХО) с привязкой к ГНСС (опция)
- HDMI Интерфейс для подключения к внешнему монитору
- Режимы работы: режим анализатора спектра, режим работы во временной области (нулевая полоса обзора), режим IQ потока, режим анализа в реальном времени.
- Измерения: мощности в канале, мощности смежного канала, занимаемой полосы частот, интермодуляции 3 порядка, фазового шума



Портативный анализатор спектра реального времени АСРВ-40П

АСРВ-40П — это портативный анализатор спектра, основанный на супергетеродинной цифровой архитектуре ПЧ, с высокоскоростной цифровой обработкой сигналов ПЛИС, обеспечивающий хорошую производительность при компактных размерах и относительно низкой стоимости. Прибор весом всего 1,5 кг, оснащенный сенсорным дисплеем диагональю 10.1 дюйма, позволяет проводить измерения и анализ сигналов в диапазоне частот 9 кГц–40 ГГц.

АСРВ-40П это анализатор спектра на частотный диапазон до 40 ГГц, с полосой анализа 100 МГц и сверх быстрой скоростью развертки 500 ГГц/с позволяет производить измерения в следующих режимах: анализатор спектра, цифровой IQ поток, временная область (нулевая полоса обзора) и спектр в реальном времени. Прибор в базовой комплектации оснащен предусилителем и 11 сегментным преселектором, что позволяет получить отличный динамический диапазон и низкие уровни фазовых шумов. АСРВ-40П является удобным инструментом для использования в качестве приёмника, мониторинга спектра, радиочастотного тестирования и других измерительных задач.

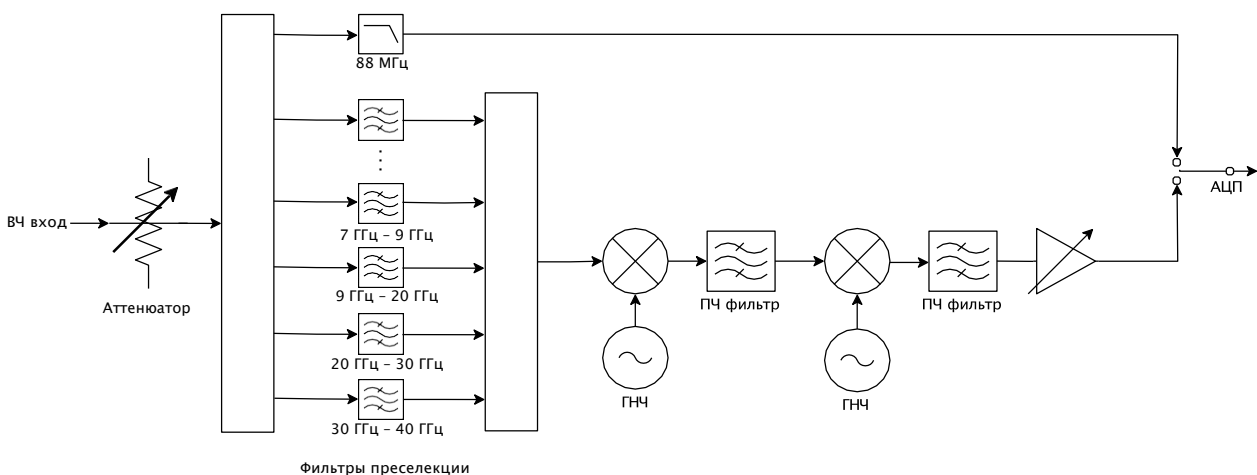
Основные характеристики

- Диапазон частот: 9 кГц — 40 ГГц
- Супергетеродинный приёмник, 11 фильтров преселекции
- Масса: 1,5 кг
- Сенсорный дисплей 10.1 дюйма
- Анализ спектра в реальном времени, на основе ПЛИС
- Полоса анализа: 100 МГц
- Скорость развёртки: 500 ГГц/с (RBW \geq 300 кГц)
- Фазовый шум -107 дБн/Гц на 1 ГГц при отстройке 10 кГц
- Подавление по ПЧ >90 дБ
- ОС Linux
- Термостатированный генератор опорной частоты OCXO (опция), температурный дрейфт $\leq 0,15 \times 10^{-6}$
- Анализ модуляций АМ/ЧМ
- Измерение мощности в канале, ФШ, АСРР, IM3, OBW
- Время работы от батареи более 3 часов, возможность подключения внешнего power bank
- HDMI интерфейс

Технические характеристики

АСРВ-40П использует канал прямой дискретизации на частоте до 88 МГц и супергетеродинный канал на частотах от 88 МГц до 40 ГГц. В пределах 7,8 ГГц распределено достаточное количество фильтров преселекции. На частоте выше 7,8 ГГц количество фильтров преселекции ограничено и может обеспечить лишь частичную защиту от помех при очень ограниченном подавлении боковой составляющей.

АСРВ-40П обеспечивает дополнительное подавление боковой составляющей путём включения алгоритма подавления ложных сигналов в стандартном режиме развёртки спектра (недействителен в других режимах анализа). Ниже приведены параметры подавления боковой составляющей и промежуточной частоты для каждой полосы частот.



Диапазон частот*	Подавление помех ВКЛ		Подавление помех ВыКЛ	
	Зеркальный канал	Помехи на ПЧ	Зеркальный канал	Помехи на ПЧ
90 МГц – 3.35 ГГц	≥90 дБн	≥90 дБн	≥90 дБн	≥90 дБн
3.35 ГГц – 4.35 ГГц	≥90 дБн	≥90 дБн	≥90 дБн	≥90 дБн
4.35 ГГц – 5.35 ГГц	≥90 дБн	≥90 дБн	≥90 дБн	≥90 дБн
5.35 ГГц – 6.6 ГГц	≥90 дБн	≥90 дБн	≥90 дБн	≥90 дБн
6.6 ГГц – 7.55 ГГц	≥90 дБн	≥90 дБн	≥90 дБн	≥90 дБн
7.55 ГГц – 8.2 ГГц	≥90 дБн	≥90 дБн	≥90 дБн	≥90 дБн
8.2 ГГц – 12 ГГц	≥90 дБн	≥90 дБн	≥90 дБн	≥90 дБн
12 ГГц – 18 ГГц	≥90 дБн	≥90 дБн	≥90 дБн	≥90 дБн
18 ГГц – 21.75 ГГц	≥90 дБн	≥90 дБн	≥90 дБн	≥90 дБн
21.75 ГГц – 25 ГГц	≥90 дБн	≥90 дБн	Нет подавления или подавление малых компонент	≥90 дБн
25 ГГц – 29.95 ГГц	≥90 дБн	≥90 дБн		≥90 дБн
29.95 ГГц – 33 ГГц	≥90 дБн	≥90 дБн		≥90 дБн
33 ГГц – 35 ГГц	≥90 дБн	≥90 дБн		≥90 дБн
35 ГГц – 40 ГГц	≥90 дБн	≥90 дБн		≥90 дБн
				≥90 дБн

* Опорный уровень = 0 дБм.

АСРВ-40П Технические характеристики (типичные значения *)

Частота	
Диапазон частот	9 кГц – 40 ГГц
Начальная погрешность установки частоты	$< 1 \times 10^{-6}$, поддержка ручной программной корректировки
Опорный генератор	Встроенный или внешний, программно-управляемое переключение
Опорный генератор	Встроенный или внешний, программно-управляемое переключение Старение встроенного термокомпенсированного кварцевого генератора (ТСХО): $< 1 \times 10^{-6}$ /год; дрейф температуры $< 1 \times 10^{-6}$; встроенный термостатированный генератор ОСХО (опция), дрейф температуры $< 0,15 \times 10^{-6}$

Чистота спектра					
Однополосный фазовый шум	дБн/Гц				
	1 ГГц	3 ГГц	10 ГГц	20 ГГц	40 ГГц
Несущая частота					
1 кГц	-99	-96,1	-91,4	-85,6	-78,4
10 кГц	-107,5	-105,0	-99,5	-94,6	-85,7
100 кГц	-107,7	-105,6	-99,6	-94,9	-85,1
1 МГц	-122,7	-122,2	-115,7	-111,4	-100,8
10 МГц	-132,1	-131,1	-130,5	-126,6	-122,8
Остаточный отклик Подавление помех ВыКЛ дБмВт Полоса разрешения (RBW) = 1 кГц Пиковый детектор положительных сигналов	Диапазон частот	R. f. = 0 дБм		R. f. = -20 дБм	
		Подавление помех ВыКЛ	Подавление помех ВКЛ	Подавление помех ВыКЛ	Подавление помех ВКЛ
	9 кГц – 10 ГГц	-72	-72	-93	-93
	10 ГГц – 20 ГГц	-91	-94	-109	-113
	20 ГГц – 30 ГГц	-85	-90	-104	-107
30 ГГц – 40 ГГц	-89	-92	-107	-110	
Подавление радиопомех от зеркального канала (подавление помех ВКЛ)	90 МГц – 33 ГГц > 90 дБн, 33-40 ГГц > 90 дБн более подробные параметры приведены в технических характеристиках				
Подавление помех на ПЧ (подавление помех ВыКЛ)	> 90 дБн, исключая 8,2 ГГц – 21,75 ГГц, > 68 дБн				
Подавление помех на ПЧ (подавление помех ВКЛ)	> 90 дБн				
Помехи, связанные с гетеродином	< -65 дБн (смещение центральной частоты $\pm (N/M) \times 125$ МГц, N, M = 1, 2, 3, 4, 5...)				
Ложные сигналы на входе (подавление помех ВКЛ)	< -60 дБн. (более подробную информацию смотрите в технических характеристиках)				

* Типовые значения характеристик указаны для следующих условий: запуск и прогрев в течение 10 минут; температура окружающей среды +25 °С (внутренняя температура устройства +50 °С); подавление паразитных помех отключено; аналоговая ПЧ 100 МГц и класс усиления ПЧ = 4.

Обработка сигналов	
Полоса анализа	Максимум 100 МГц (аналоговая полоса пропускания ПЧ установлена как 1) или 40 МГц (аналоговая полоса пропускания ПЧ установлена как 2), коэффициент децимации 1
Фазноквадратурные данные (IQ)	125 Мвыб/с, коэффициент децимации: 1, 2, 4, 8, 16, 32, 64, 128, 256, 512, 1024, 2048, 4096
Ёмкость запоминающего устройства	Объём встроенной памяти 128 Мбайт
	Поддерживает непрерывное и бесперебойное хранение данных, если скорость генерации данных меньше пропускной способности шины, а ёмкость ЗУ ограничена только ёмкостью жёсткого диска
Отклик к сигналу внешнего запуска	Максимальная частота отклика 500 раз/с
Вывод аналоговой ПЧ	Поддерживает 307,2 МГц ± 50 МГц

Амплитуда			
Максимальная безопасная входная мощность (CW)	+20 дБм	90 МГц — 40 ГГц и предусилитель выключен	
	+8 дБм	9 кГц — 90 МГц или включен предусилитель	
Максимальное напряжение	USB-C PD, ± 12 В постоянного тока		
Уровни отображения	Средний уровень собственных шумов (DAN!) — +23 дБмВт		
Точность по амплитуде	± 2,0 дБ (9 кГц — 9 ГГц); ± 3,0 дБ (> 9 ГГц)		
Пульсация спектра в ПП ПЧ	± 1,75 дБ (аналоговая полоса пропускания класс 1)		
	± 2,0 дБ (аналоговая полоса пропускания по ПЧ класс 0)		
Опорный уровень (R. I.)	-50 дБмВт — +23 дБмВт		
РЧ-предусилитель	В стандартной комплектации		
Средний уровень собственных шумов (DAN!) дБмВт/Гц Полоса разрешения (RBW) = 10кГц Детектор среднеквадратичного значения сигнала	Диапазон частот	R. I. = 0 дБм	R. I. = -20 дБм
	9 кГц	-119	-139
	100 кГц — 88 МГц	-131	-149
	88 МГц — 9 ГГц	-133	-139
	9 ГГц — 19 ГГц	-131	-146
	19 ГГц — 30 ГГц	-127	-144
	30 ГГц — 40 ГГц	-129	-141

Стандартный анализ спектра			
Детекторы	Положительный и отрицательный пиковый, среднеквадратичный, средних значений, выборки, макс. уровень		
Полоса разрешения (RBW)	0,1 Гц — 10 МГц		
Полоса видеосигнала (VBW)	0,1 Гц — 10 МГц		
Операции над графиками	Очистка и запись, удержание максимального/минимального значений, усредненные значения, стоп-кадр		
Представление данных	СПО АСРВ предоставляет обычный спектр, водопад и остаточный отклик		
Измерения	Фазовый шум, уровень мощности канала, ширина занимаемой полосы частот, ширина полосы пропускания X дБ, подавление сигнала соседнего канала, интермодуляция третьего порядка (IM3)		
Скорость развёртки — Стандартный анализ спектра	490 ГГц/с	ПЛИС	RBW ≥ 1 МГц, окно Блэкмана-Натталла, стандартное подавление шумов
	500 ГГц/с	ПЛИС	RBW = 250 кГц, окно Блэкмана-Натталла, стандартное подавление шумов
	65 ГГц/с	ПЛИС	RBW = 30 кГц, окно Блэкмана-Натталла, стандартное подавление шумов
	2,4 ГГц/с	ЦП	RBW = 1 кГц, окно Блэкмана-Натталла, стандартное подавление шумов

Анализ данных / Нулевой диапазон измерения	
Максимальное разрешение по времени	8 нс
Максимальная полоса анализа	100 МГц
Режимы детектирования	Положительный пиковый, выборки, средних значений, среднеквадратичный

Анализ спектра в реальном времени			
БПФ-анализ (FFT)	Реализован механизм БПФ в формате с плавающей запятой на основе ПЛИС. Поддерживается сжатие частоты воспроизведения кадров и детектирование линии развёртки. Между кадрами БПФ не допускается разрывов или перекрытий		
	Частота обновления БПФ = $10^9 \text{ нс} / (N \times D \times 8 \text{ нс})$; POI (вероятность захвата сигналов) = $2 \times N \times D \times 8 \text{ нс}$ N — количество точек БПФ (1024, 512, 256, 128, 64, 32), а D — коэффициент децимации (1, 2, 4, 8...)		
	Типовые настройки	Частота обновления данных БПФ	POI (вероятность захвата сигналов)
	N = 2048, D = 1	61 035 раз/с	16,384 мкс
N = 32, D = 1	3 906 250 раз/с	0,256 мкс	
Полоса анализа в реальном времени	100 МГц		
Оконная функция	Окно Блэкмана-Натталла, окно с плоской вершиной		
Полоса разрешения (RBW)	14,73 МГц — 3,59 кГц (окно с плоской вершиной); 7,81 МГц — 1,90 кГц (окно Блэкмана-Натталла); 13 градаций для каждого типа окна		
Разрешение по амплитуде	0,75 дБ		

ОБЩИЕ ХАРАКТЕРИСТИКИ

Входы и выходы	Интерфейс USB	Type-A USB2.0 1 шт.
	Видео и аудио интерфейсы	
	Вход РЧ-сигнала	2.4 мм вилка, входной импеданс 50 Ом
	Вход внешних опорных тактовых сигналов	импеданс 330 Ом
	Выход внешних опорных тактовых сигналов	Встроен в разъем MUXIO, 3.3 В КМОП, программное включение/выключение
	Выход внешнего запуска	
	Вход внешнего запуска	MMCX (F), 3.3 В КМОП, высокоомный
	Выход аналоговой ПЧ	MMCX (F)(2) макс. выходной уровень -25дБм, 50 Ом
	Дисплей	IPS LCD 1280x800, 10.1 дюйма, мультитач
Внутренняя память	16 ГБ	
Потребляемая мощность	Типовая 25 Вт	
Температура эксплуатации	0 — +50 °С	
Температура хранения	-20 — +70 °С	
Масса и габариты	Габариты 259,5 x 184,5 x 45,5 мм, масса 1,5 кг (с учётом защитной рамки)	
Упаковка и аксессуары	Анализатор спектра с защитной рамкой, адаптер питания, кабель питания, ремень для переноски	

* Такие типовые значения показателей применимы для следующих условий: пуск и прогрев в течение 10 минут; температура окружающей среды 25 °С ; стандартный

Код	Опция	Пояснение
01	Встроенный термостатированный кварцевый генератор (ОСХО) опорных импульсов (аппаратная опция)	Обеспечение большей стабильности генератора опорных импульсов по сравнению со стандартной конфигурацией, температурный дрейфт $< 0,15 \times 10^{-6}$
ЗК	Защитный кейс	Пластиковый кейс, для транспортировки/переноски прибора

E-mail: sales@mprofit.ru
 Телефон: +7 (495) 268-01-91
ГЦМО ЭМС АСРВ-40П
Спецификация

